

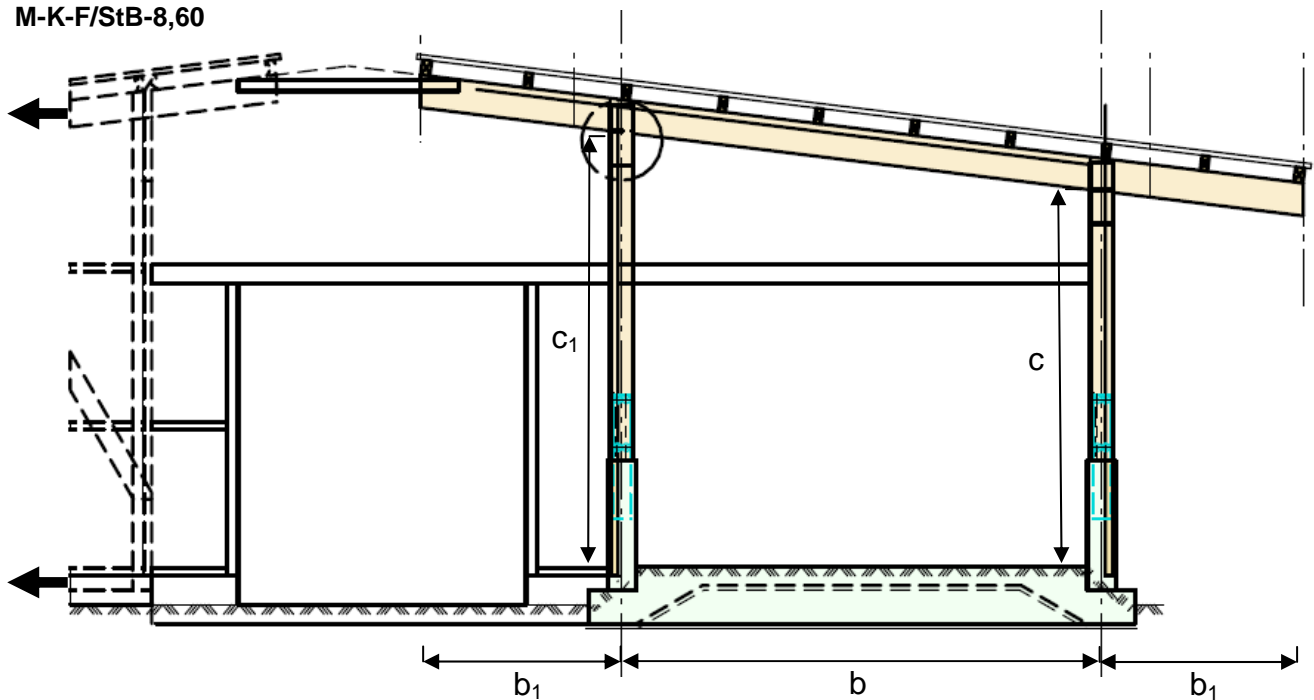
Modulbausystem Grub - Weihenstephan

Pulldachhalle Typ: M-FTN-F/StB-5,00 Futtertischüberdachung - niedrig

Pulldach-Konstruktion für eine Futtertischüberdachung passend zum Modulstallsystem Grub-Weihenstephan (Liegehallen-Typen M-K-F/StB-8,40 und M-K-F/StB-8,60). Bei der Tragkonstruktion handelt es sich um eine über eingespannte Stützen ausgesteifte Halle als Rahmen mit Koppelpfetten.

Als Gründung ist eine Flächengründung über die bewährte Bodenplatte oder Streifenfundamente möglich. Als Eindeckung sind Faserzementplatten oder Stahltrapezblech vorgesehen.

Anschluss zur
Liegehalle
M-K-F/StB-8,40 oder
M-K-F/StB-8,60



Maße:

Gebäudebreite (b)		5,00 m (Achismaß)
Dachüberstand (b ₁)	max.	2,10 m
Binderabstand (a)		5,00 m (Achismaß)
Traufhöhe (c)	max.	4,00 m
Firsthöhe (c ₁)	max.	4,60 m
Dachneigung		7 °
Eindeckung		Faserzementplatten oder Stahltrapezblech
verfügbare Schneelast		1,70 kN/m ²

Das Gebäude kann im Konstruktionsrastermaß verschieden lang sein.

Das Weihenstephaner Bauprogramm bietet dem bauwilligen Landwirt zum Bau von Betriebsgebäuden eine breite Informationsbasis.

Es wendet sich vor allem an solche Landwirte, die aus Kostengründen den Investitionsaufwand möglichst gering halten, eigene Arbeitskraft einsetzen und ggfs. eigenes Holz verwenden wollen. Ein wesentliches Element dazu ist ein gutes Organisationstalent und eigenleistungsfreundliche Bauarten. Die baukonstruktiven Details und die Verbindungstechniken sind deshalb so gewählt, dass ein einigermaßen geschickter Bauherr diese Aufgaben problemlos meistern kann. Die heute übliche Werkzeugausstattung eines landwirtschaftlichen Betriebes ist hierzu meist ausreichend. Die Beteiligung eines Fachmanns für Zimmerer- oder Mauerarbeiten kann trotzdem sinnvoll sein bzw. ist anzuraten.

Das Informationssystem der ALB Bayern für den bauwilligen Landwirt ist mehrstufig aufgebaut:

Die **räumliche Übersichtszeichnung** für den einzelnen Gebäudetyp zeigt in der "angeschnittenen" Gebäudezeichnung den baukonstruktiven Aufbau und das statische Zusammenwirken der einzelnen Bauteile. Die Nutzungsbestimmung und das Bodenprofil sind mit angegeben.

Die **statischen Berechnungen** in Form einer **prüffähigen Statik** liefern die Grundlage der Tragwerksplanung unter Berücksichtigung der einschlägigen technischen Normen. Sie dienen zum Nachweis der Standsicherheit des Bauwerkes im Rahmen des Bauantragsverfahrens. Für Bauvorhaben mittlerer Schwierigkeit muss der Bauherr entsprechend den Vorschriften in der jeweils gültigen Länderbauordnung die Statik durch einen Prüfstatiker überprüfen lassen.

Die **Konstruktionszeichnungen** zeigen den bautechnischen Aufbau des Gebäudes und der einzelnen Bauteile, wie sie in statischen Berechnungen ermittelt wurden. Detailzeichnungen, im Maßstab 1 : 50 und kleiner, geben an, wie im einzelnen die Bauteile zusammengefügt sind. Je nach Gebäudetyp besteht ein Satz Konstruktionszeichnungen aus 1 - 7 Plänen (Plansatz).

Die enthaltenen **Materiallisten** geben für zwei Endfelder und ein Mittelfeld des Gebäudes den Materialbedarf an (Beton, Baustahl, Holzquerschnitte und -längen, etc.). Durch Multiplikation des Materialbedarfs für das Mittelfeld kann der Baustoffbedarf für jede Gebäudelänge im Rastermaß ermittelt werden. Mit der Holzliste kann die Holzbestellung oder der Einschlag im Wald erfolgen.

Dem Baugesuch sind je nach Länderbauordnung 3 Sätze Statik mit Konstruktionszeichnungen (Baumappe) beizulegen.

Ein **Plansatz** (1 Satz Konstruktionszeichnungen = 1 - 7 Pläne je nach Typ) kann zur Vorinformation angefordert werden. Die Kosten werden bei nachfolgendem Bezug der kompletten Statiksätze verrechnet.

Preise:

- | | |
|---|----------|
| • Baumappe (statische Berechnungen und Plansatz je 3-fach) | 400,00 € |
| • Plansatz (Konstruktionspläne mit Materiallisten 1-fach) | 80,00 € |

Alle angegebenen Preise zuzüglich gesetzlicher Mehrwertsteuer und einer Versandkostenpauschale.

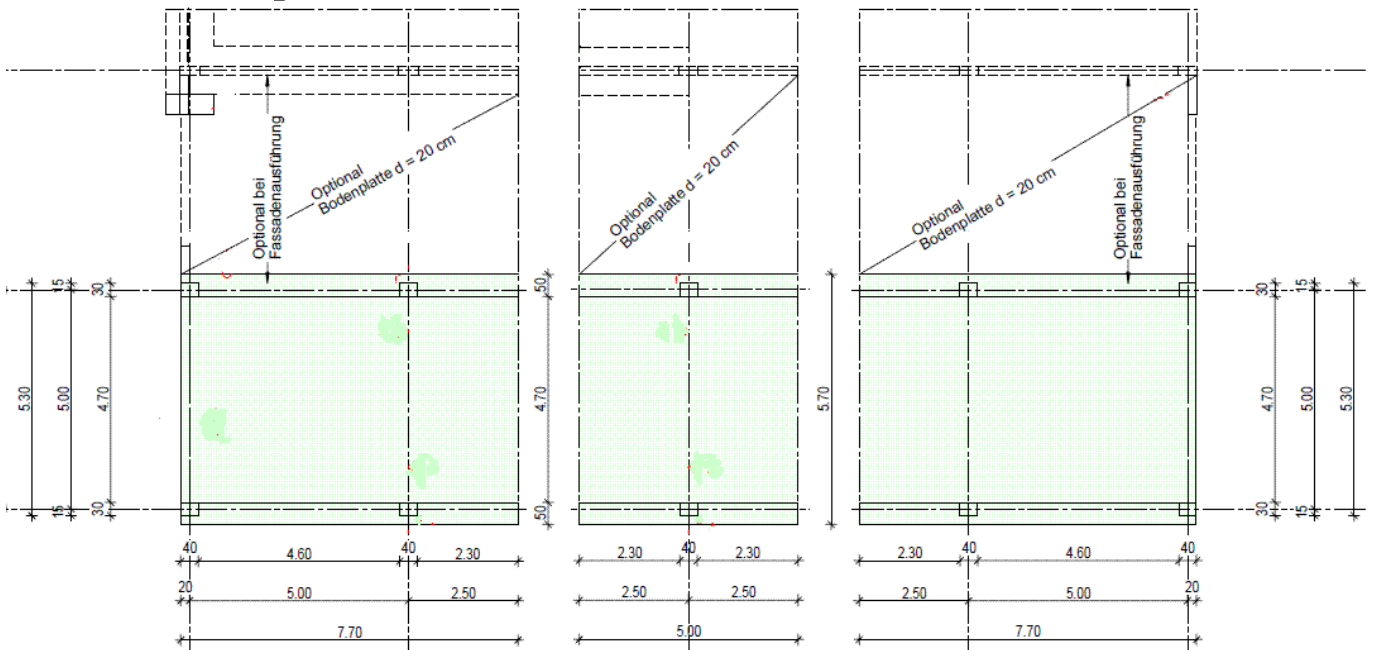
© Arbeitsgemeinschaft Landtechnik und Landwirtschaftliches Bauwesen in Bayern e.V. (ALB Bayern e.V.)

Vöttinger Straße 36, 85354 Freising, ☎ 0 81 61 / 71 34 60, ☎ 0 81 61 / 71 53 07

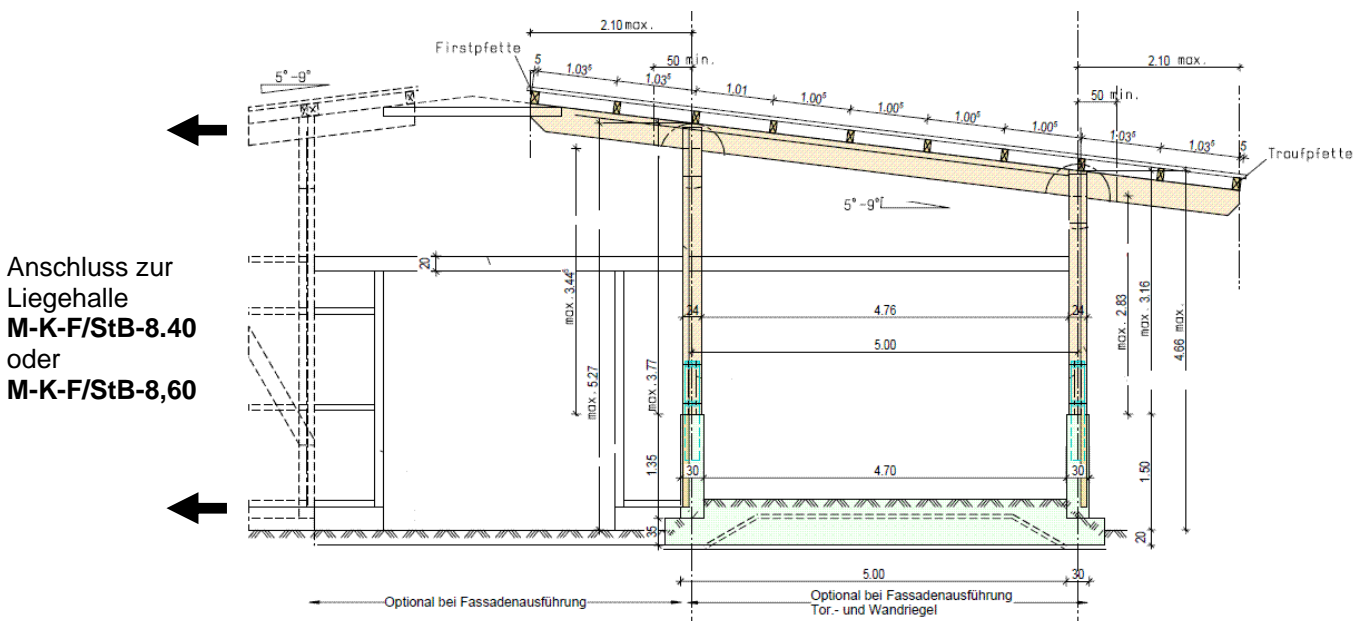
✉ info@alb-bayern.de, Internet: <http://www.alb-bayern.de>

Details zum Typ M-FTN-F/StB-5,00:

↑ Anschluss zur Liegehalle **M-K-F/StB-8.40** oder **M-K-F/StB-8,60** ↑



Grundriss



Schnitt

Maßangaben sind jeweils Achsmaße !

Das Gebäude kann im Konstruktionsrastermaß beliebig lang sein. Mindestens sind jedoch aus statischen Gründen drei Felder á 5,00 m Länge nötig.

Wichtige Informationen zur Bestellung von Unterlagen aus dem Weihenstephaner Bauprogramm

Vor der Bestellung der kompletten Unterlagen sollte mit dem Bauamt abgeklärt sein, ob der geplante Gebäudetyp an dem beabsichtigten Standort auch gebaut werden kann. Der "Eingabeplan" und die statischen Berechnungen müssen mit ihren Konstruktionsabmessungen übereinstimmen.

Die in den statischen Berechnungen und in den Konstruktionszeichnungen angegebenen Abstände und Maße (Spannweite, Binderabstände, Stützhöhen, Dachneigung etc.) müssen eingehalten werden. Ist dies nicht der Fall, so muss sich der Bauherr eine eigene, passende Statik rechnen lassen.

Schneelasten:

Bei der Bestellung ist neben dem Gebäudetyp auch die zu berücksichtigende **Schneelast je m²** Dachfläche am Bauort wichtig (entsprechend DIN 1055, Teil 5). Darüber gibt oftmals das Bauamt Auskunft. Die zu berücksichtigende Schneelast hängt von der Schneelastzone und von der Höhe über N.N. ab.

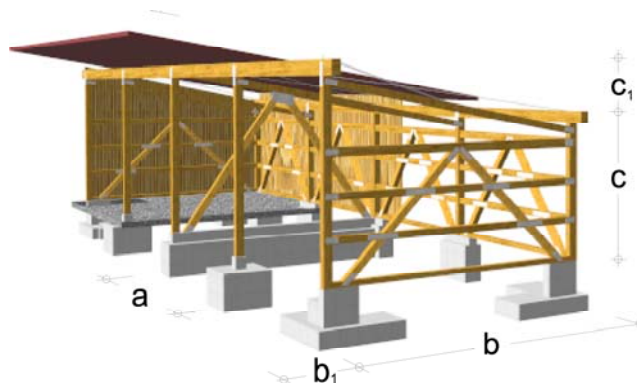
Verfügbar sind nur statische Berechnungen, die in der Gesamtübersicht aufgeführt sind.

Sonderwünsche können nicht bedient werden oder bedingen einer genauen Absprache mit der ALB Bayern e.V.

Statikprüfung:

Bei den in der Gesamtübersicht enthaltenen statischen Berechnungen handelt es sich um keine Typenstatiken, sondern um **prüffähige Statiken**. Manche Bauämter verzichten je nach bauaufsichtlicher Verfahrensordnung auf eine Wiederholungsprüfung, wenn ein Prüfbericht vorliegt. Dadurch kann sich der Bauherr viel Geld sparen.

Achtung ! Je nach Länderbauordnung kann von den zuständigen Genehmigungsbehörden eine Prüfung der Statik oder als vereinfachtes Verfahren eine bautechnische Bescheinigung des Statikers gefordert werden, mit der auch Kosten verbunden sind. Es ist daher ratsam sich rechtzeitig bei den zuständigen Behörden zu informieren, welche Nachweise für das jeweilige Bauvorhaben notwendig sind, um auf unvorhergesehene Folgekosten vorbereitet zu sein.



Das komplette Weihenstephaner Bauprogramm finden Sie inklusive Voransichtszeichnungen und Detailangaben in unserem [Onlineshop](http://www.alb-bayern.de) im Internet unter

<http://www.alb-bayern.de>

Dort können auch weitere Unterlagen zum Weihenstephaner Bauprogramm sowie Informationen über das weitere Beratungsangebot der ALB Bayern e.V. wie z.B. ALB-Arbeitsblätter, Forschungsberichte und Landtechnik-Schriften eingesehen und auch online bestellt werden.